

Novinky

Autodesk Advance Steel 2021



www.graitec.cz

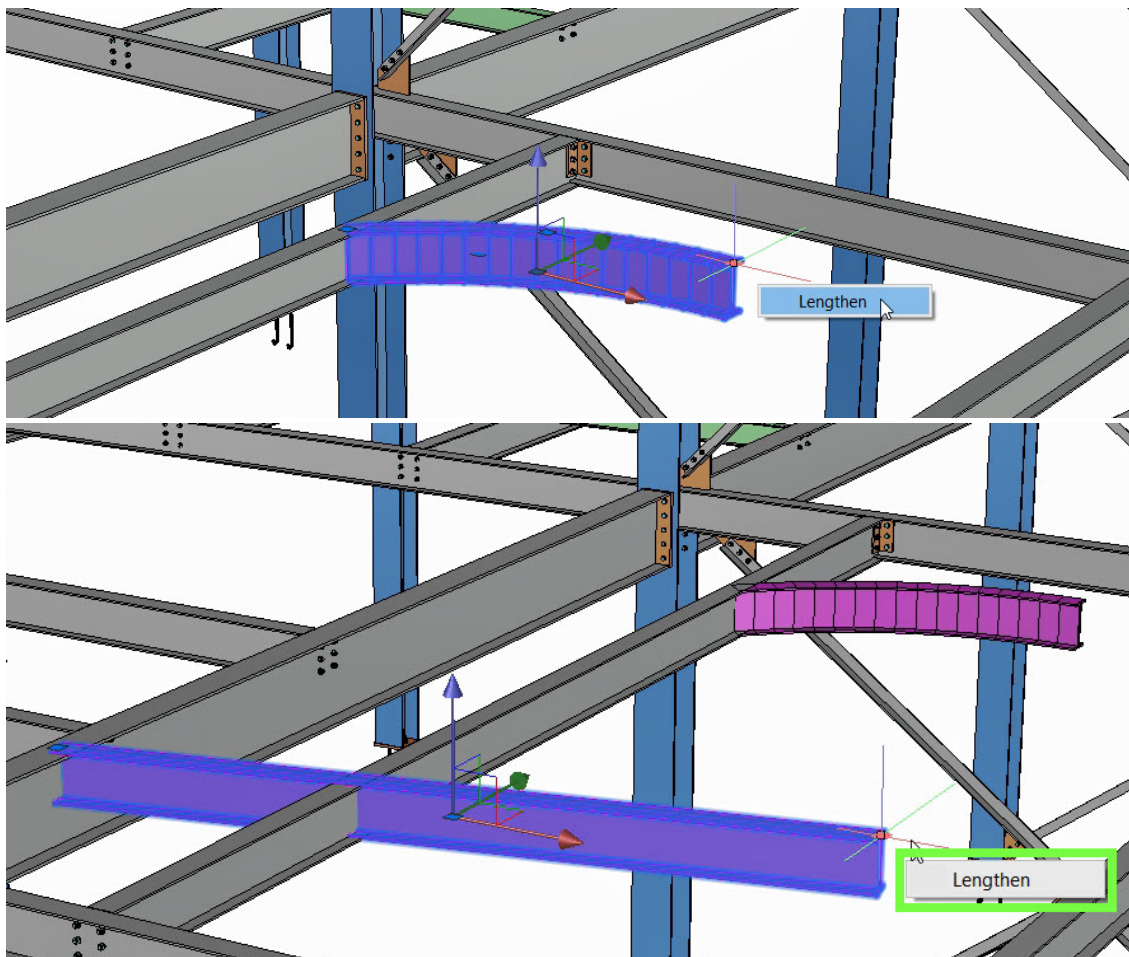
www.cadnet.cz , helpdesk.graitec.cz , www.graitec.com

Obsah:

1. Protažení nosníku podél systémové osy	3
2. Nový panel oznámení při definici uživatelských průřezů	4
3. Přeměna spojovacích objektů	5
4. Zábradlí systému Monowills™	6
5. Dynamo Extension for Advance Steel 2021	7
6. Zobrazit/Skrýt vykreslené díly a dílce v 3D modelu	8
7. Ignorovat díry při položkování.....	9
8. Multi-odkazová čára svarů	10
9. Vytvoření kombinované značky svarů.....	11
10. Nové tokeny pro rozmístění objektů pro výkresové procesy.....	12
11. Advance Steel 2021 Extension for Revit*	13
12. Zjednodušení výkresových stylů pro americký trh	14
13. Podpora serveru SQL Server.....	15
Systémové požadavky	16
Technická podpora	16

1. Protážení nosníku podél systémové osy

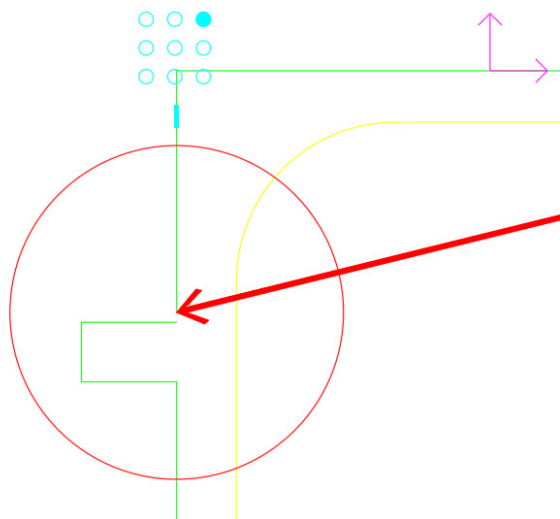
- Nová volba Délka při umístění kurzoru na uzel na konci nosníku
- Umožňuje protáhnout:
 - přímý nosník ve směru jeho systémové osy
 - zkružený nosník podél jeho oblouku
- Funguje jako pro přímé a zkružené nosníky, tak i pro poly-nosníky



2. Nový panel oznámení při definici uživatelských průřezů

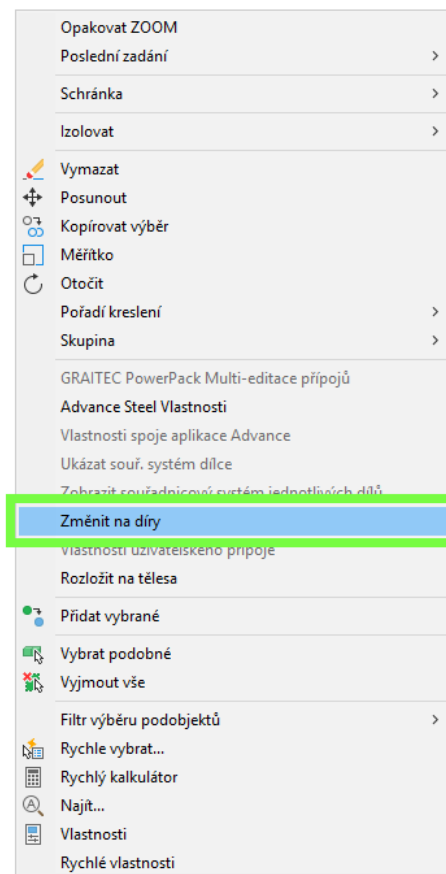
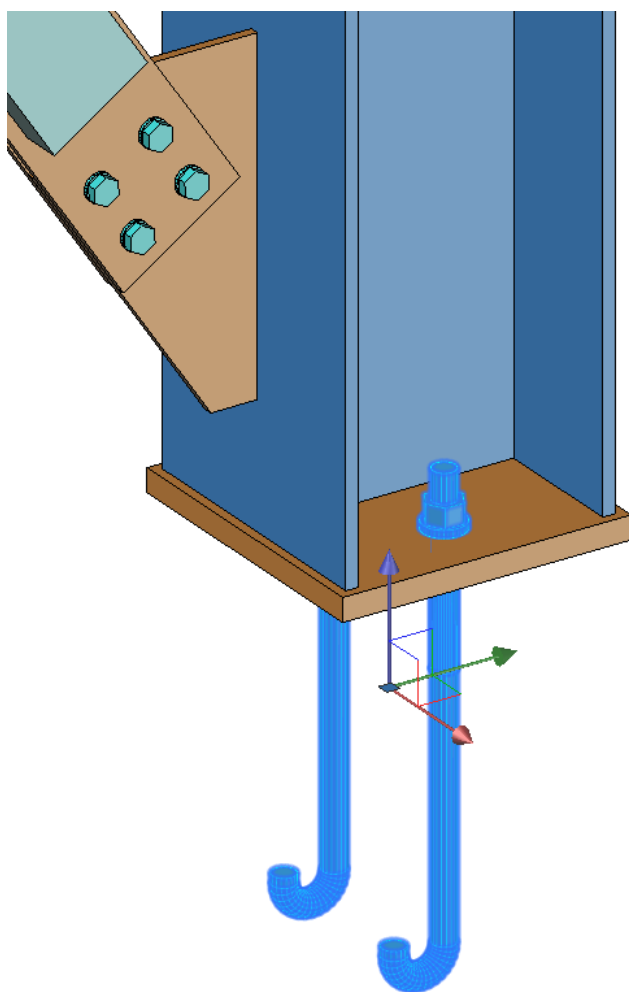
- Po vytvoření uživatelských průřezů jsou výsledky zobrazené v paletě
 - Průřez je úspěšně vytvořen
 - Upozornění na chyby jako např.:
 - Nesprávná hladiny
 - Křivka není uzavřena
 - Není definován název průřezu
- Poklepání na výsledek zvýrazní chybu v definici uživatelského průřezu

ID	Section Type	Section Name	Status
1	Custom series	H 30x2x2	No outer contour defined
2	-	-	No section type name defined on layer Hype_TypeName
3	Custom series	H 20x2	Section successfully created
4	Custom series	H30x2	Simple outer contour not closed



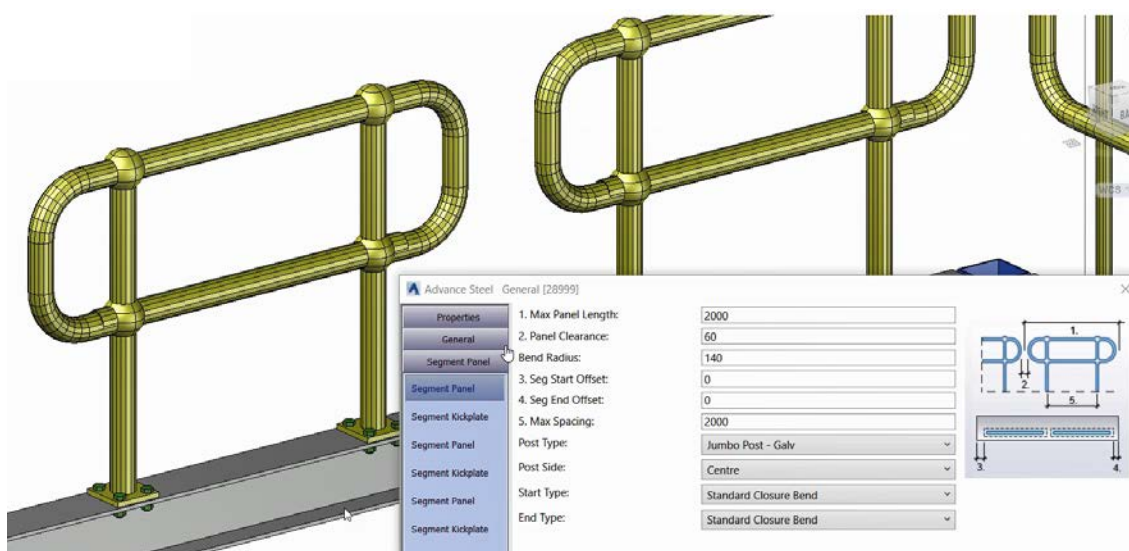
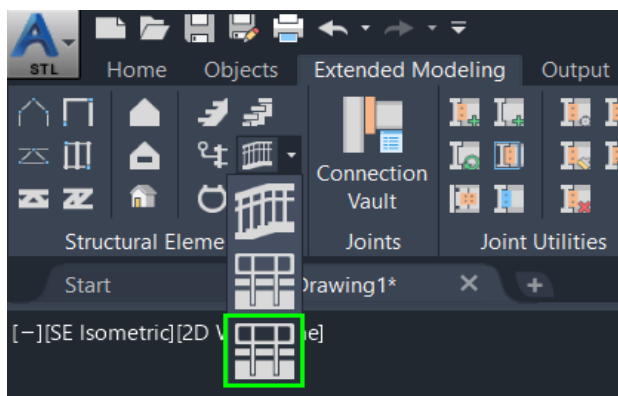
3. Přeměna spojovacích objektů

- Při výběru šroubu, kotvy nebo díry je v kontextové nabídce nová možnost
- Vložit šroub nebo kotvu do existující díry
 - Změnit na šrouby
 - Změnit na kotvy
- Vymazat šroub / kotvu a zachovat díru
 - Změnit na díry



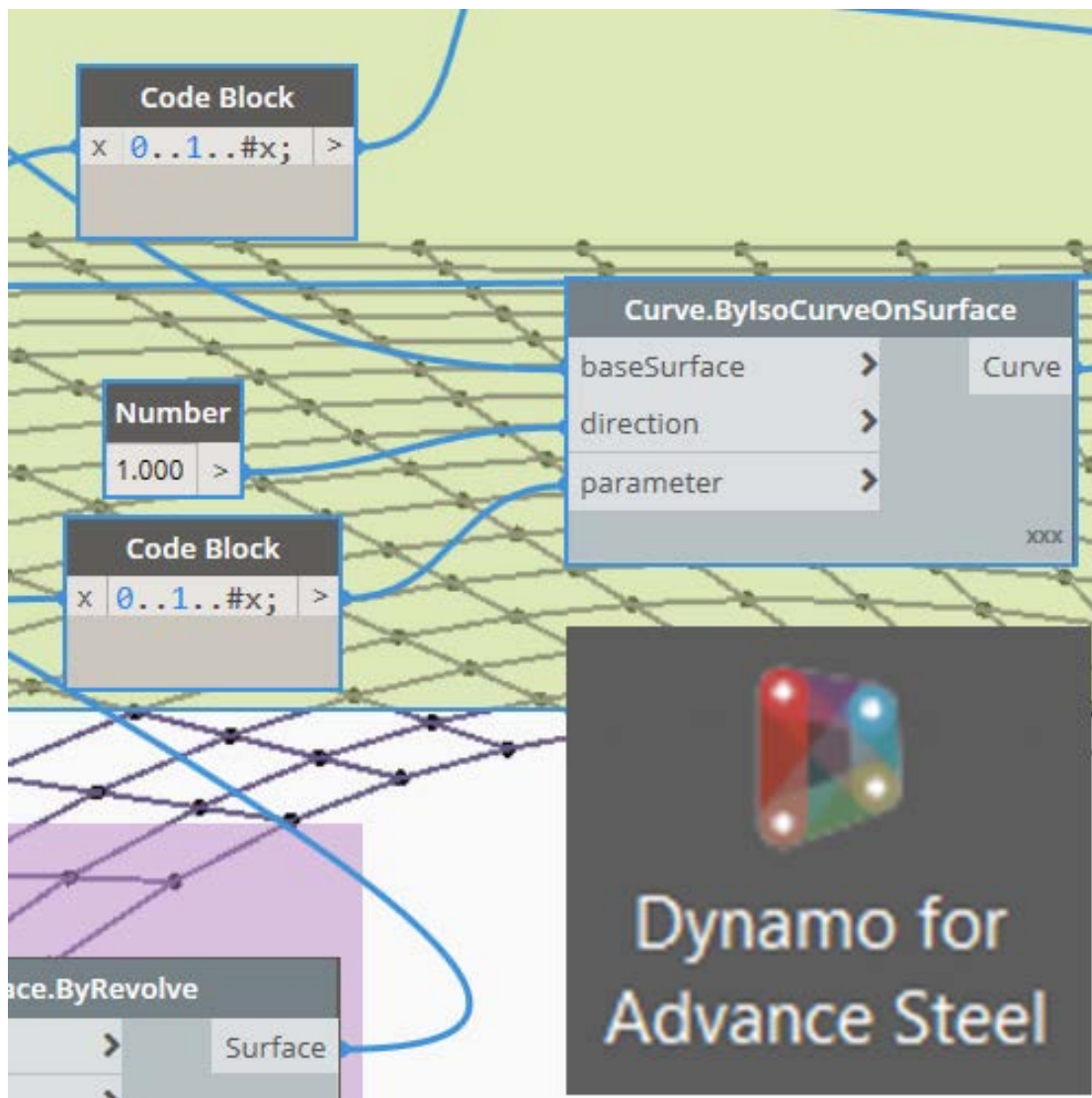
4. Zábradlí systému Monowills™

- Vytváří panelová zábradlí Monowills panelized handrails podél vybraných nosníků mezi dvěma body
- Kontrola fyzické vůle mezi panely
- Kontrola max. délky panelu
- Kontrola nad ohyby konců
- Kontrola zábradelní zarážky (okopu)



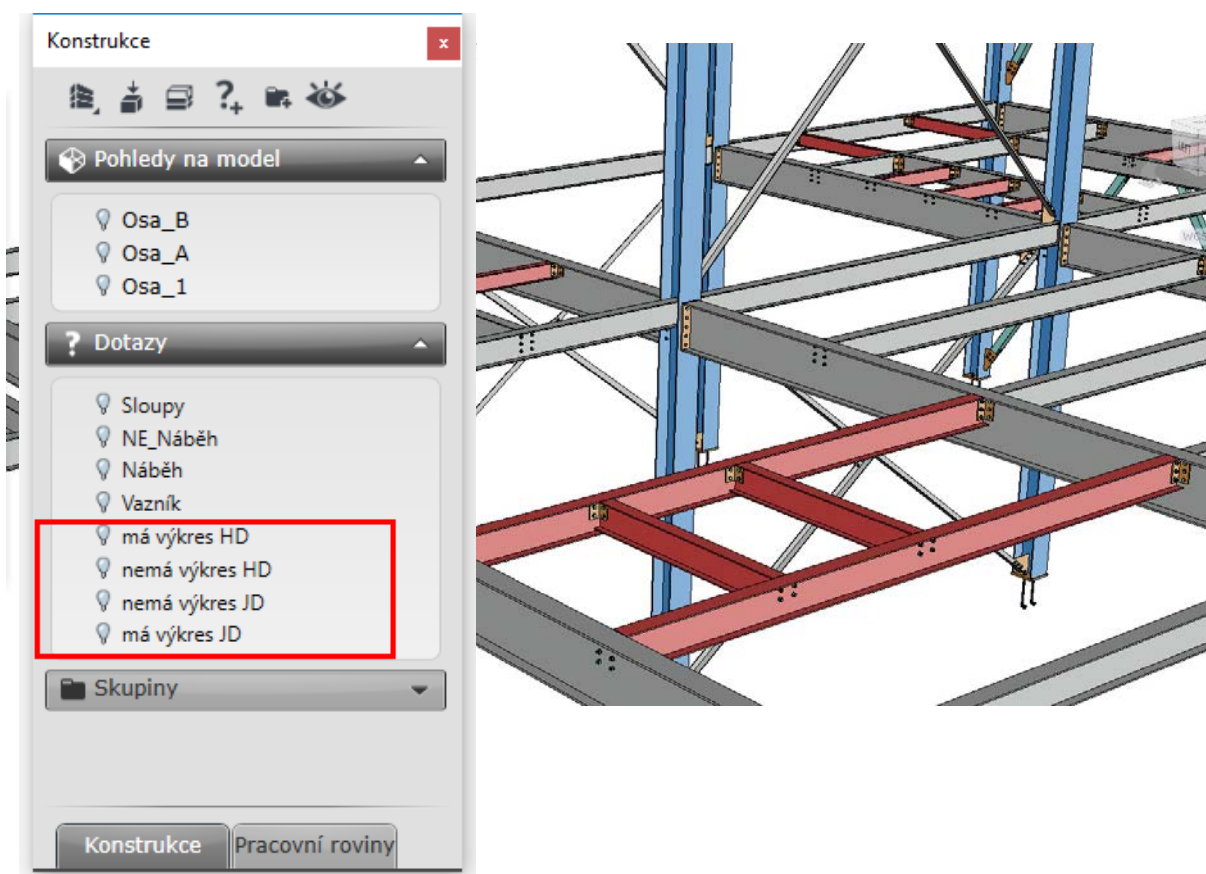
5. Dynamo Extension for Advance Steel 2021

- Rychle vytvářejte složité konstrukce pomocí ocelových nosníků a plechů Advance Steelu
- Dostupné pro aktuální přeplatitele v aplikaci Autodesk Desktop



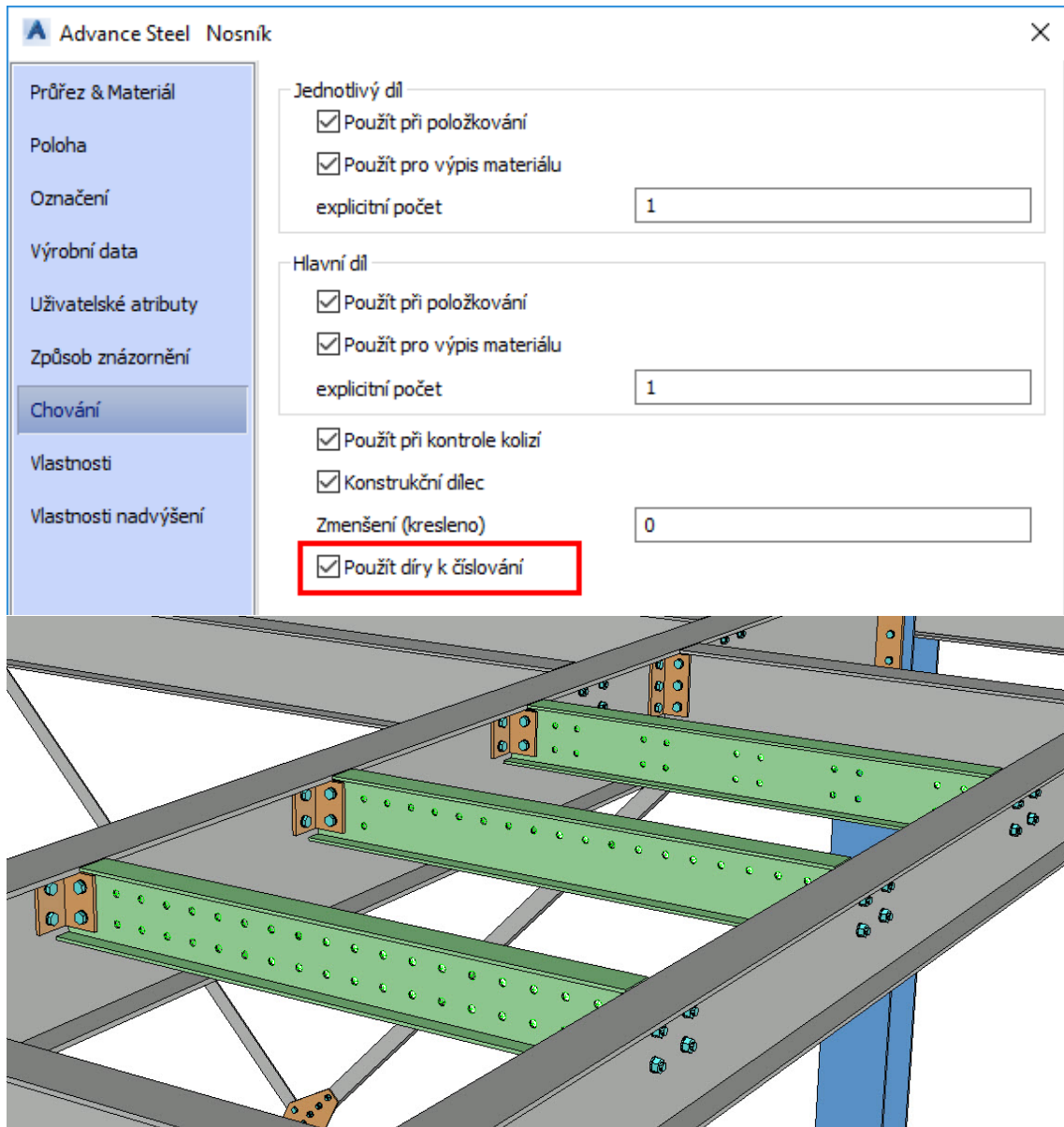
6. Zobrazit/Skrýt vykreslené díly a dílce v 3D modelu

- Nová volba dostupná ve Vyhledávacím filtru (karta Chování):
 - Má výkres dílu (jedné součásti)
 - Má výkres dílce (sestavy)
- Uložte vyhledávací filtr pro zpřístupnění v Prohlížeči projektu
- Nalezené objekty jsou zvýrazněny jinou barvou (červenou ve výchozím nastavení)



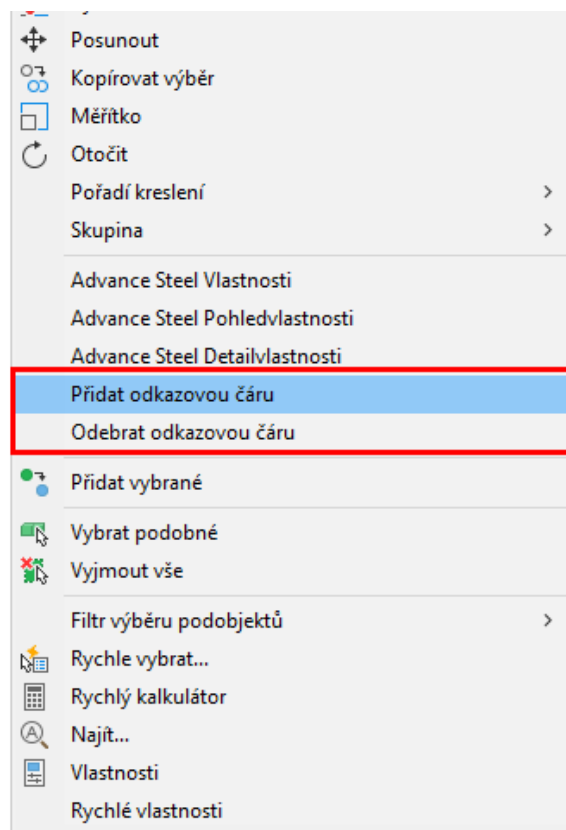
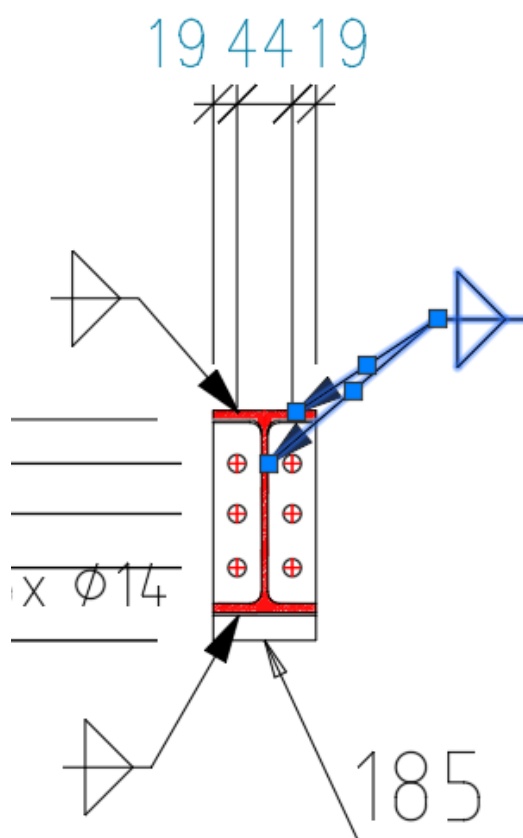
7. Ignorovat díry při položkování

- Nová možnost (ne)uvažovat díry v podobných dílech při položkování
- Zaškrťovací políčko dostupné pro:
 - Dialog vlastností děr, šroubů a kotev
 - Dialog vlastností nosníků a plechů
- Je-li zaškrtnuto, díly obdrží stejné číslo, přestože obsahují různé množství děr



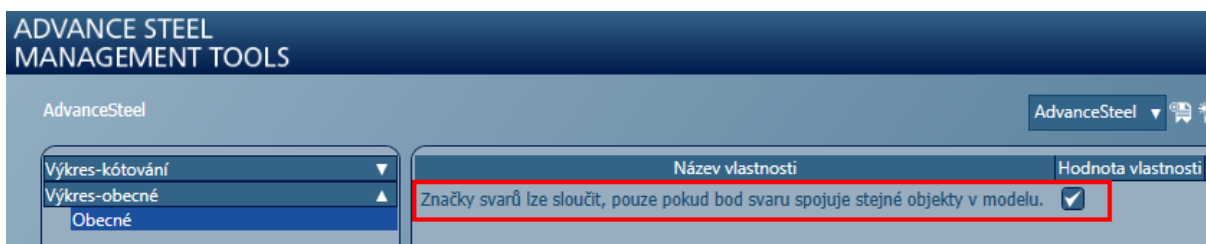
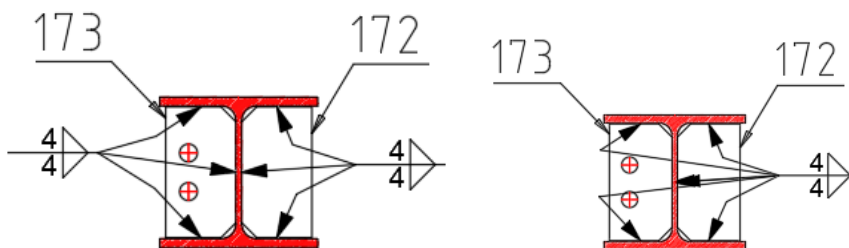
8. Multi-odkazová čára svarů

- Přidejte nebo odstraňte odkazové čáry z automatických nebo manuálních popisů svarů
- Nové volby v místní nabídce:
 - Přidat odkazovou čáru
 - Odebrat odkazovou čáru



9. Vytvoření kombinované značky svarů

- Možnost slučovat pouze popisy svarů, které spojují stejné díly
- Nový default v Management Tools:
 - “Značky svarů lze sloučit, pouze pokud bod svaru spojuje stejné objekty v modelu”



10. Nové tokeny pro rozmístění objektů pro výkresové procesy

- Nastavte pořadí a způsob, jakým jsou generovány výrobní výkresy dílů a jak jsou výkresech rozmístěny
- Další možnosti pro pořadí:
 - Název
 - Povrch
 - Etapa
 - Uživatelské atributy

Vlastnosti Procesu

Výběr

Vybrané díly, Jednotlivé díly plech

Tloušťka plechu [mm] Minimum Maximum

Číslo položky Minimum Maximum

Číslo výkresu

Číslo výkresu 1

Přírůstek čísla výkresu 1

Rozmístění

Podle pozice, vzestupně

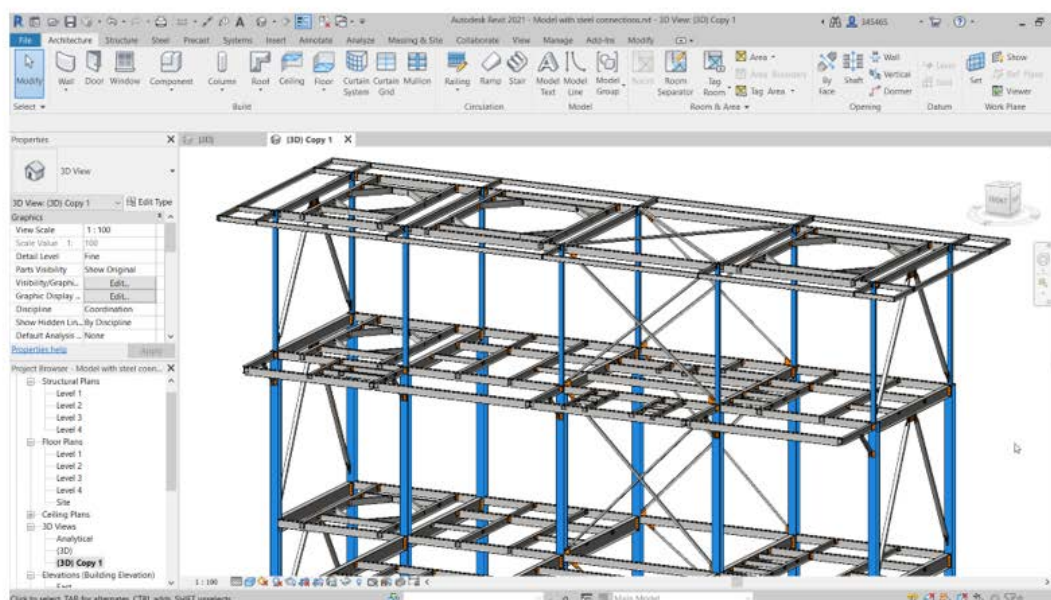
Hlavní díly vzest. podle pozice, připojené díly, poz. vzest.
Nosníky sestupně podle délky
Nosníky sestupně podle délky, potom plechy podle hmot.
Nosníky vzestupně podle délky

Vybírejte existující vý

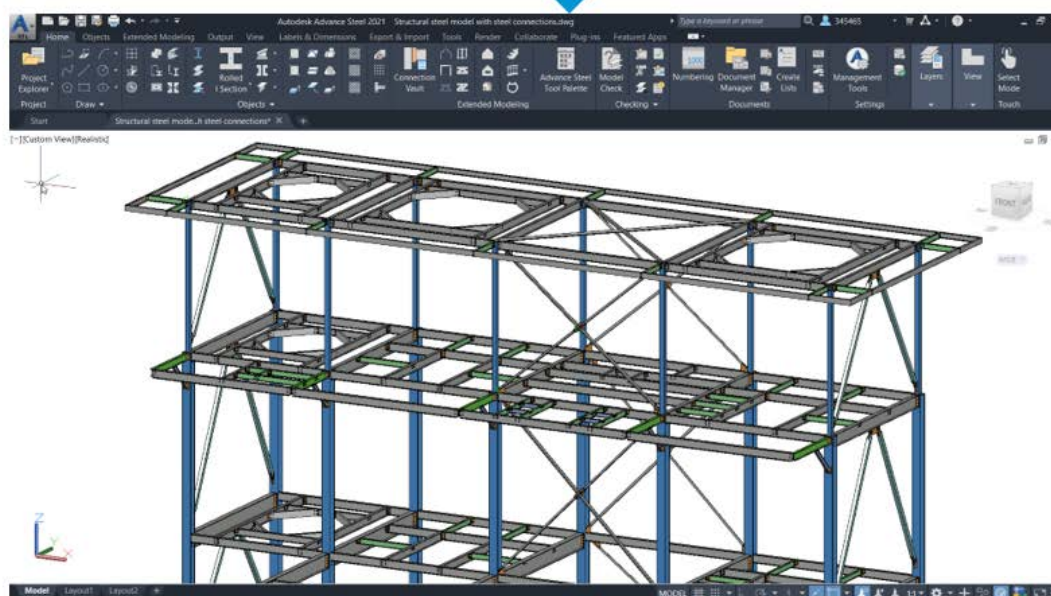
Plech podle tloušťky, materiálu, pozice, vzestupně
Plech podle tloušťky, sestupně
Plech podle tloušťky, vzestupně
podle etapy sestupně, poté pozice vzestupně
podle etapy vzestupně, poté pozice vzestupně
Podle funkce, sestupně
Podle funkce, vzestupně
Podle materiálu sestupně, poté pozice vzestupně
podle materiálu vzestupně, poté pozice vzestupně
podle názvu sestupně, poté pozice vzestupně
podle názvu vzestupně, poté pozice vzestupně
podle povrchové úpravy sestupně, poté pozice vzestupně
podle povrchové úpravy vzestupně, poté pozice vzestupně
Podle pozice, sestupně
Podle pozice, vzestupně
C podle uživ. atributu 1 až 10 vzestupně
podle uživ. atributu 1 až 10 vzestupně, poté pozice vzestupně

11. Advance Steel 2021 Extension for Revit*

- Obousměrně sdílejte informační model LOD 350 mezi aplikacemi Revit a Advance Steel
- Přenášejte ocelové prvky a přípoje
- Importujte / exportujte / synchronizujte změny aplikacemi Revit 2021 a Advance Steel 2021



Revit 2021



Advance Steel 2021

*Advance Steel 2021 Extension je samostatné rozšíření ke stažení z Autodesk Desktop App.

12. Zjednodušení výkresových stylů pro americký trh

- Vylepšené zobrazení stop – palců na výkresech a výpisech
- Vylepšené nastavení kótování děr pro čitelnější výkresy
- Nový výpis ořezů s obrázky

Quantity		Mark	Description	Length (inch)	Grade	Part weight pound	Total weight pound	Remark
Beams								
7	B1	W6x15		14'-5 1/8"	A992	218.11	1,526.79	
7	B2	W6x15		1'-11 5/8"	A992	29.76	208.33	
6	B3	W8x21		5'-3 13/16"	A992	112.18	673.08	
4	B4	W8x21		5'-3 13/16"	A992	112.18	448.72	
4	B5	W8x21		5'-3 13/16"	A992	112.18	448.72	
3	B6	W6x15		0'-6 11/16"			5.33	
2	B7	W12x40		15'-10 5/8"			117.78	
2	B8	W6x15		21'-10 1/4"			159.86	
2	B9	W8x21		4'-11 1/2"			29.24	
1	B10	S12X40.8		32'-11"			252.52	
1	B11	S12X40.8		29'-0 1/4"			239.39	

5'-3 13/16"	5.33
5'-3 13/16"	117.78
0'-6 11/16"	159.86
15'-10 5/8"	29.24
21'-10 1/4"	252.52
4'-11 1/2"	239.39
32'-11"	29.24
29'-0 1/4"	239.39
29'-1 5/8"	

13. Podpora serveru SQL Server

- Advance Steel nyní podporuje SQL Server
- Podpora formátu souborů Support SQL 2014 Update 3 pro odstranění bezpečnostních chyb
- Podporuje edice SQL Serveru:
 - SQL Server Express
 - Standard
 - Enterprise



Systemové požadavky

Systemové požadavky aplikace Autodesk Advance Steel 2021 jsou dostupné online na stránce [Advance Steel 2021 System Requirements](#)

Technická podpora

- V případě technických potíží s instalací nebo je-li potřeba uživatelská rada pro Autodesk Advance Steel, tak nás neváhejte kontaktovat prostřednictvím našeho Helpdesku.
- Přihlášení: <https://helpdesk.graitec.cz>
- Registrace: <https://helpdesk.graitec.cz/Registration>
- Žádost o zapomenuté heslo: <https://helpdesk.graitec.cz/Account/ForgotPassword>

Všechny ostatní značky, názvy výrobků a obchodní známky patří příslušným majitelům.

© Copyright 2018 GRAITEC s.r.o.

Zpracovala firma GRAITEC s.r.o. 4/2021